

FRICK NORMAN[®]

PAT. FUTTERKRIPPEN
ISOLIERPLATTEN
DUNSTKAMINE
GASVORHÄNGE

FRICK NORMAN
BALZERS 643

TEL. 075 4 10 65

075 4 23 66

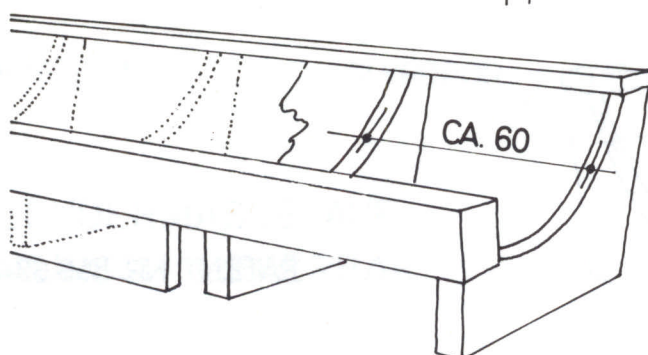
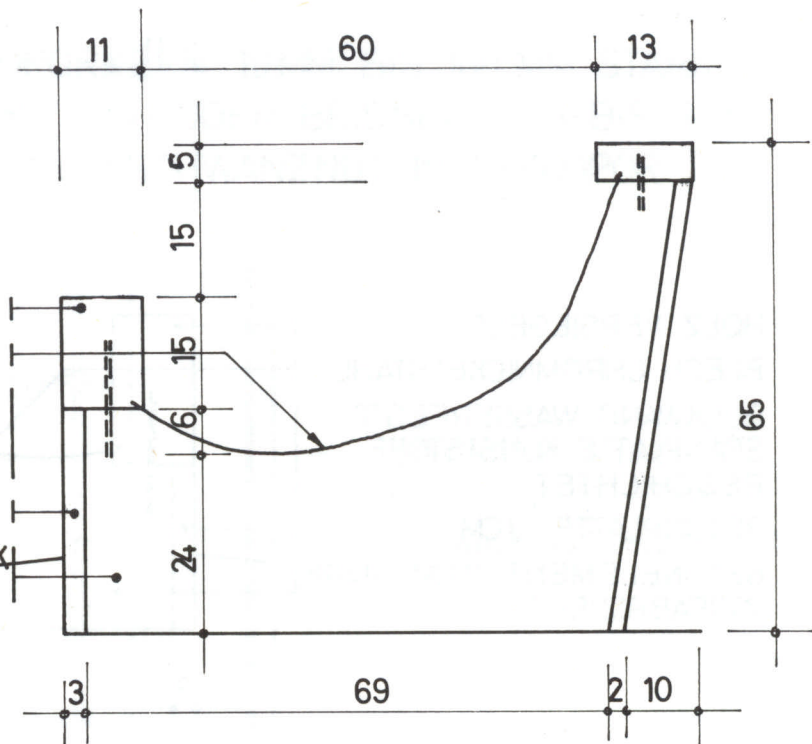
BANKEN: VERWALTUNGS- UND PRIVATBANK AG VADUZ
LIECHTENSTEINISCHE LANDESBANK VADUZ

PAT. FUTTERKRIPPE „TYP 2,, FÜR JUNGVEIH + KÜHE

BLECH IN FUTTERKRIPPE AUS CHROMNICKELSTAHL, AUF
JEDE GEWÜNSCHTE LÄNGE „FUGENLOS,, LIEFERBAR.

EIGENSCHAFTEN : ROSTFREI, SCHLAGFEST,
SILOFUTTERBESTÄNDIG.

HOLZ VERSIEGELT
BLECH CHROMNICKELSTAHL
RÜCKWAND: WASSERFESTE
SPANPLATTE KUNSTSTOFF
BESCHICHTET
BETONPLATTE 3CM
BETONELEMENT 7CM STARK
VORFABRIZIERT



PATENT NR. 555 634

FRICK NORMAN[®]

PAT. FUTTERKRIPPEN
ISOLIERPLATTEN
DUNSTKAMINE
GASVORHÄNGE

FRICK NORMAN
BALZERS 643

TEL. 075 4 10 65

075 4 23 66

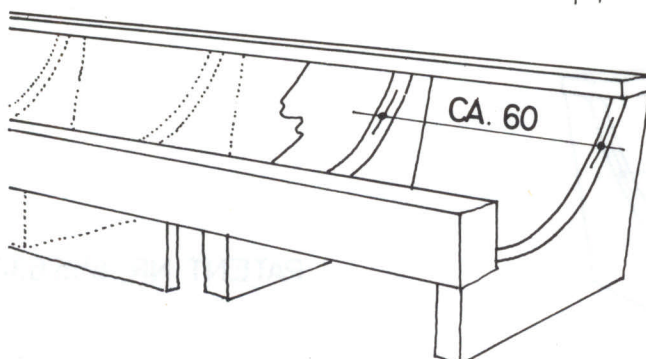
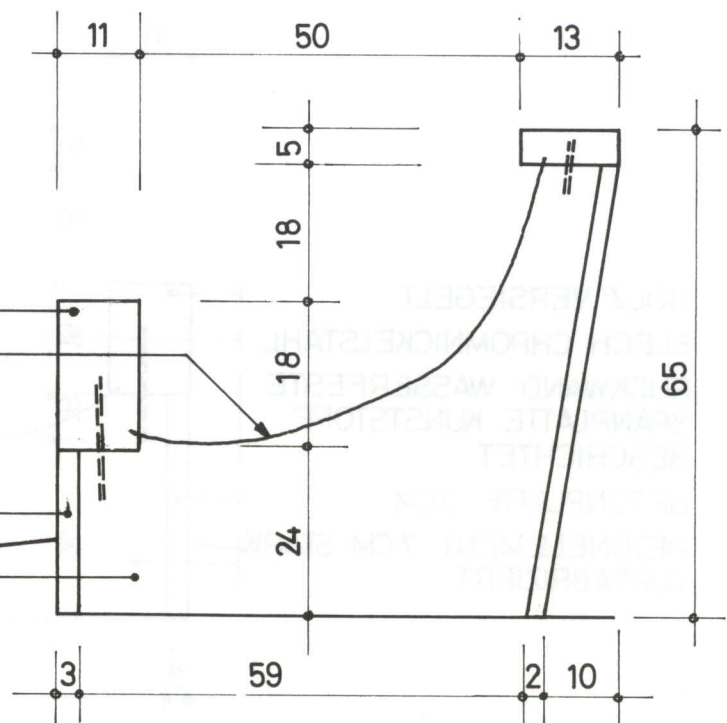
BANKEN : VERWALTUNGS- UND PRIVATBANK AG VADUZ
LIECHTENSTEINISCHE LANDESBANK VADUZ

PAT. FUTTERKRIPPE „TYP 1,, FÜR JUNGVEIH

BLECH IN FUTTERKRIPPE AUS CHROMNICKELSTAHL, AUF JEDE GEWÜNSCHTE LÄNGE „FUGENLOS,, LIEFERBAR.

EIGENSCHAFTEN : ROSTFREI, SCHLAGFEST,
SILOFUTTERBESTÄNDIG.

HOLZ VERSIEGELT
BLECH CHROMNICKELSTAHL
RÜCKWAND : WASSERFESTE
SPANPLATTE KUNSTSTOFF
BESCHICHTET
BETONPLATTE 3CM
BETONELEMENT 7CM STARK
VORFABRIZIERT



PATENT NR. 555 634

FRINORM®

PAT. FUTTERKRIPPEN
ISOLIERPLATTEN
DUNSTKAMINE
GASVORHÄNGE

FRICK NORMAN

BALZERS 643

TEL. 075 4 10 65

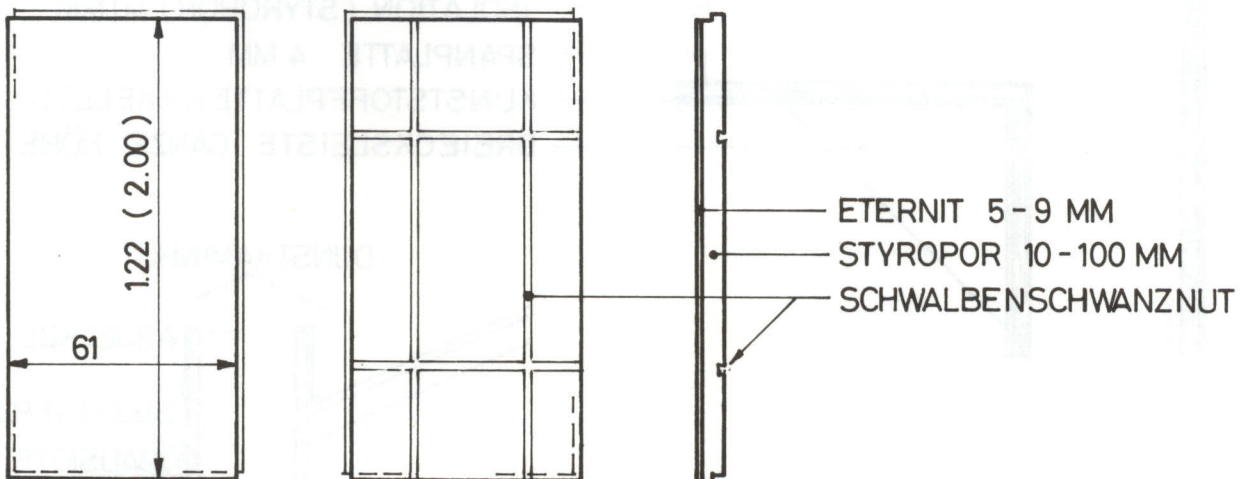
075 4 23 66

BANKEN: VERWALTUNGS- UND PRIVATBANK AG VADUZ
LIECHTENSTEINISCHE LANDESBANK VADUZ

ISOLIERPLATTEN

DIE IDEALE ISOLIERPLATTE VON FRINORM EIGNET SICH BESONDERS FÜR :
DECKENUNTERSICHT IN SCHALUNG GELEGT (SCHWALBENSCHWANZNUT)
ODER VON UNTEN MONTIERT. BEGEBBARE PLATTEN FÜR
UNTERLAGS-, ESTRICHBODEN USW. NICHTTRAGENDE WAND-
ELEMENTE BEIDSEITIG BELET.

KONSTRUKTION : STYROPORKERN 10MM BIS 100 MM STARK
ETERNIT EIN- ODER BEIDSEITIG 5 BIS 9MM
SCHWALBENSCHWANZNUT IN STYROPOR



ETERNIT

STYROPOR

SCHNITT

SONDERMASSE AUF
WUNSCH LIEFERBAR.

PATENT ANG.

FRICK NORMAN®

PAT. FUTTERKRIPPEN
ISOLIERPLATTEN
DUNSTKAMINE
GASVORHÄNGE

FRICK NORMAN
BALZERS 643
TEL. 075 4 10 65
075 4 23 66

BANKEN: VERWALTUNGS-UND PRIVATBANK AG VADUZ
LIECHTENSTEINISCHE LANDESBANK VADUZ

DUNSTKAMINE „ TYP 50 + 60 „

ISOLATION (40 MM STYROPOR), BEIDSEITIG MIT SPANPLATTEN BELEGT, AUSSEN UND INNEN MIT KUNSTSTOFFPLATTEN (KELLCO) VERKLEIDET. ÜBER DEM DACH, WIRD DAS DUNSTKAMIN MIT VERZINKTEM BLECH VERKLEIDET.

EIGENSCHAFTEN: WITTERUNGSBESTÄNDIG, DRUCKFEST,
LEICHT, SCHNELLE MONTAGE,
PREISGÜNSTIG.

